

**MERLO**

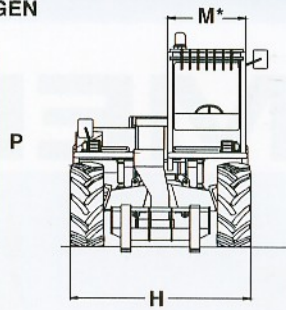
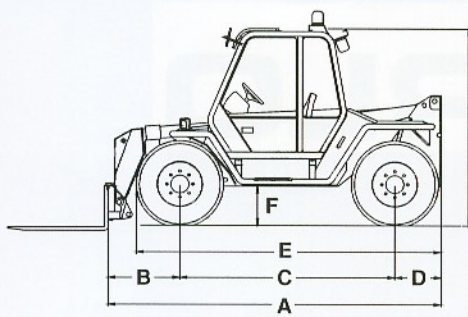


**PANORAMIC EVOLUTION  
P 27.9 EVX**

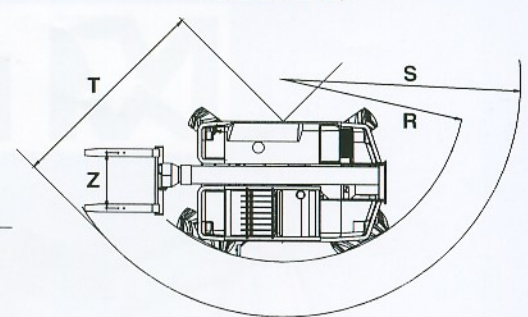
A	mm	4.350
B	mm	1.030
C	mm	2.750
D	mm	570
E	mm	3.820
F	mm	450
H	mm	2.220
M	mm	940
P	mm	2.440
R	mm	3.810
S	mm	4.570
T	mm	3.560
Z	mm	850

\* Innere Breite

### ABMESSUNGEN



### WENDERADIEN



### GEWICHTE

Eigengewicht (mit Gabeln) kg 7.250

### LEISTUNGSDATEN

Max. Tragkraft	kg	2.700
Max. Hubhöhe	mm	9.150
Max. Reichweite	mm	5.980
Max. Hubhöhe bei voller Tragkraft	mm	9.150
Max. Ausladung bei voller Tragkraft	mm	1.900
Max. Tragkraft bei voller Hubhöhe	kg	2.700
Max. Tragkraft bei voller Ausladung	kg	600
Abrisskraft mit 800 l Schaufel	kg	4.230
Zugkraft	kg	5.850
Neigung des Geräteträgers	grad	140

### DAUER DER ARBEITSGÄNGE

Arm heben	sec	8,5
Arm senken	sec	7,5
Arm ausfahren	sec	9
Arm einziehen	sec	8
Neigen des Geräteträgers	sec	5
Entladen der 800 l Schaufel	sec	1,5

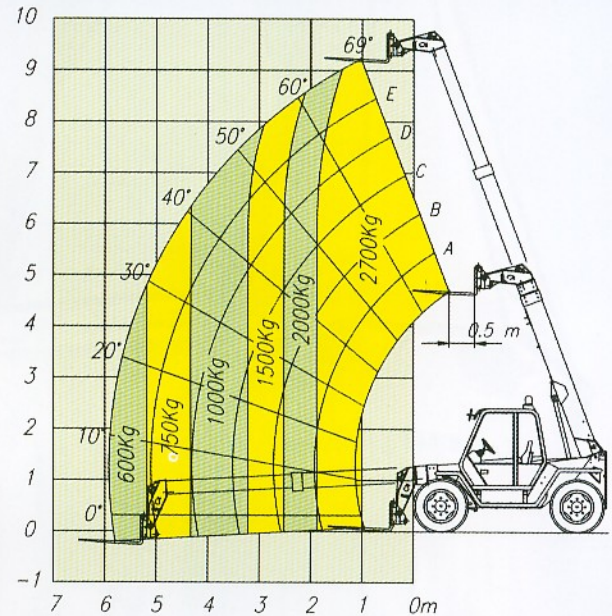
### GESCHWINDIGKEITEN

1. Gang	km/h	7
2. Gang	km/h	20

### P 27.9 EVX

Tragkräfte bei 500 mm Lastschwerpunktstand

FEM 4001r  
pr EN 1459/B



### FAHRERKABINE

Die Kabine entspricht den EWG-Vorschriften 86/295 (ROPS) und 86/296 (FOPS).  
Komplette Sicherheitsverglasung auf allen vier Seiten, schallgedämpft. Die vorderen und hinteren Scheiben sind zu öffnen und mit Scheibenwischer ausgestattet. Steuerhebel nach Joystickkonzeption (4 in 1).  
Armaturenbrett mit: Drehzahlmesser/Kilometerzähler, Betriebsstundenzähler, Sicherungskasten, Kontrollleuchte für Verstopfung des Luftfilters, Temperatur und Niveau des Hydrostatöles, Motoröldruck, Temperatur der Motorkühlung, Feststellbremse.  
Zentrale Überwachung der Hydraulikdrücke.  
Heizung und Luftzirkulationsregulierung, Kabinen-Innenbeleuchtung.

### SICHERHEITSVORRICHTUNGEN

Kontrollvorrichtung der Langsicherheit; der Bediener wird durch ein visuelles und akustisches Signal gewarnt. Bei Überschreitung des Sicherheitsbereiches Blockage sämtlicher Hydraulikfunktionen.  
Akustisches Signal während des Rückwärtsfahrens.  
Blockventile an allen Zylindern.  
Motorhaubenschloss (Antivandalismus).  
Halter für Feuerlöscher in der Kabine.

### SEITENVERSCHIEBUNG DES AUSLEGERS

MERLO Patent.  
Bei eingefahrenem Ausleger: ± 110 mm  
Bei ausgefahrenem Ausleger: ± 265 mm

### AUSLEGER

3teiliger Teleskoparm, aufreibungsarmen, einstellbaren Gleitlagern.  
Doppelt wirkender Teleskopzylinder innen montiert.

### GERÄTETRÄGER

Schnellwechsel-Geräteträger "TAC-LOCK" serienmäßig. Ein doppelt wirkender Zusatz-Hydrauliksteuerkreis von der Kabine aus zu bedienen.

### VORRICHTUNG FÜR NIVEAUAUSGLEICH

Hydraulisch betätigte Vorrichtung. Sie erlaubt die Korrektur des Chassis im Vergleich zum Boden.

### PALETTENGABELN

Länge 1.200 mm - Schnitt 130 x 45 mm.  
Der Abstand zwischen den Gabeln ist stufenlos von 450 bis 1.050 mm manuell verstellbar.

### LENKUNG

Hydrostatische Lenkung mit automatischer Synchronisierung der Räder, sollten diese nicht fluchten.  
Lenkungsarten:  
- Allradlenkung  
- Vorderachslenkung  
- Hundegang

### MOTOR

4-Zylinder Diesel, PERKINS 1004-4, wassergekühlt mit direkter Einspritzung, 62 kW - 84 PS (DIN 70020), 59 kW - 81 PS (EWG-Vorschriften 88/195) bei 2400 U/min. Kombiniertes Öl-Wasserkühler.

### ANTRIEB/GETRIEBE

Hydrostat mit geschlossenem Kreislauf, der eine stufenlose Geschwindigkeitsregelung und millimetergenaue Versetzung der Maschine ermöglicht. Hydraulisch geschaltetes 2-Gang-Getriebe. Permanenter Allradantrieb über Differential- und Untersetzungsgetriebe.  
Achsen: starre Vorderachse, pendelnd gelagerte

### Hinterachse.

Portalachsen um eine höhere Bodenfreiheit zu erreichen.

### BREMSEN

Hydraulisch betätigte Scheibenbremsen an allen 4 Rädern.  
Scheibenfeststellbremse (auf der Haupttriebwellen), selbstsichernd, hydraulisch entsperbar.

### HYDRAULIKANLAGE

Zahnrad-Einzelpumpe.  
Max. Förderleistung: 91 l/min  
Betriebsdruck: 210 bar  
Filter in der Rücklaufleitung: 40 Micron.

### ELEKTRISCHE ANLAGE

12 V Anlage mit einer 110 Ah Batterie und 65 A Drehstromgenerator. Straßenbeleuchtung.

### FÜLLMENGEN

Hydraulikanlage: 95 l - Treibstofftank: 155 l  
Hydrostatiktank: 8 l - Motoröl: 7,5 l  
Kühlfüssigkeit: 12,5 l

### REIFEN

16/70-20 14 PR auf beiden Achsen montiert auf DIN 74361 Felgen, 8 Radbolzen.

### ZUSATZAUSRÜSTUNG AUF ANFRAGE

Reifen 16/70-20 14 PR Semi-Industrie Profil.  
Dachscheibe mit Scheibenwischer <sup>(1)</sup>.  
Heckdifferentialsperre <sup>(1)</sup>, Sicherheitsgurt <sup>(1)</sup>.  
Heck-Hydraulikananschluss.  
Vorrichtung für Heckbagger und Betonmischschaufel.

<sup>(1)</sup> Serienmäßig für Deutschland



HEINRICH-MERLO

TELESKOPTECHNIK



HEINRICH-MERLO TELESKOPTECHNIK - Cuxhavener Str. 7 - D-28217 BREMEN  
Tel. 0421-39920 - Fax 0421-3992239

MERLO SPA Industria Metalmeccanica - 12020 S. DEFENDENTE DI CERVASCA (CN) - ITALIEN  
Tel. +39 171-614111 - Fax +39 171-614100 - Telex 220236 Merlo I - www.merlo.com - E-mail: info@merlo.com